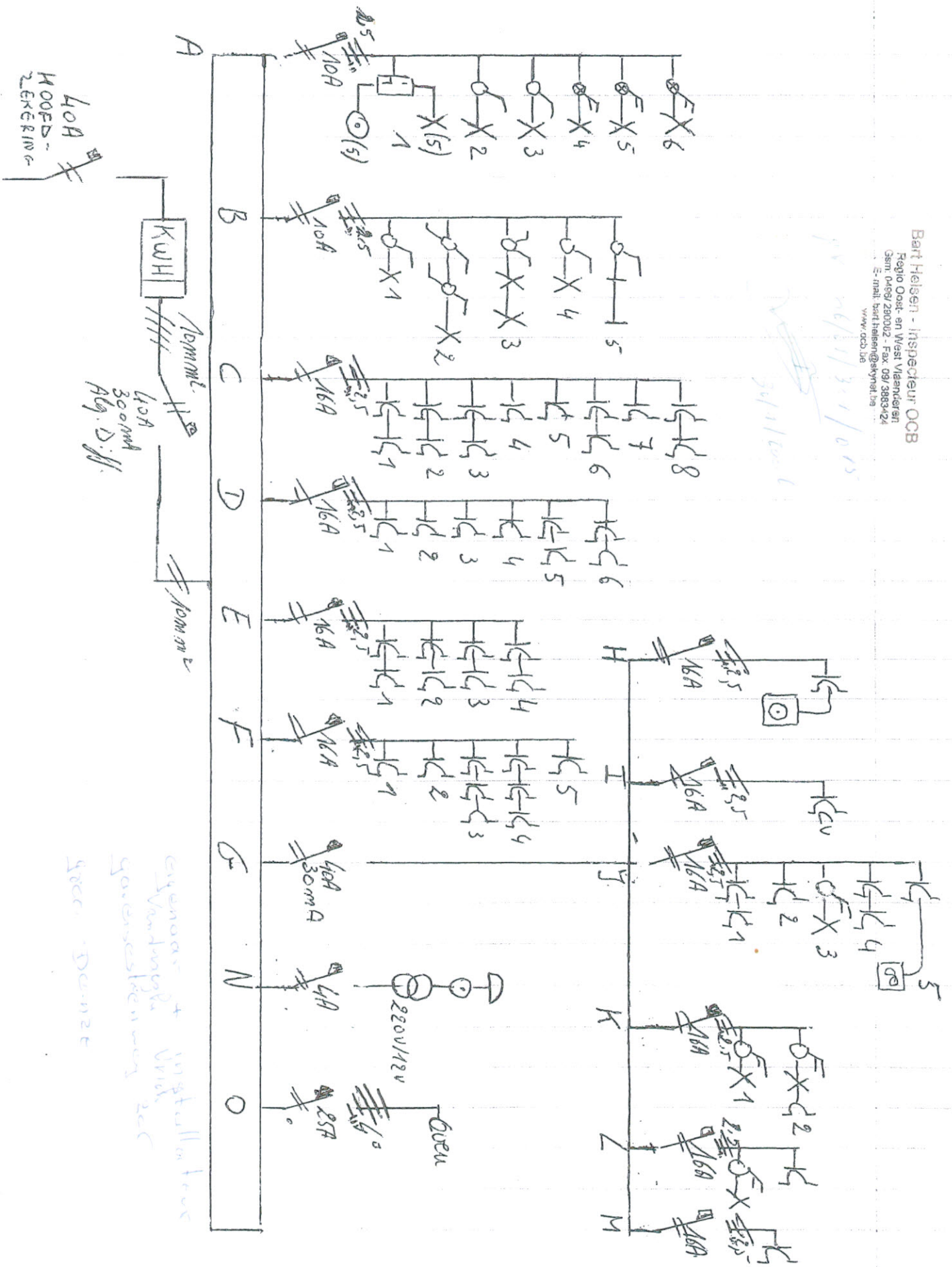


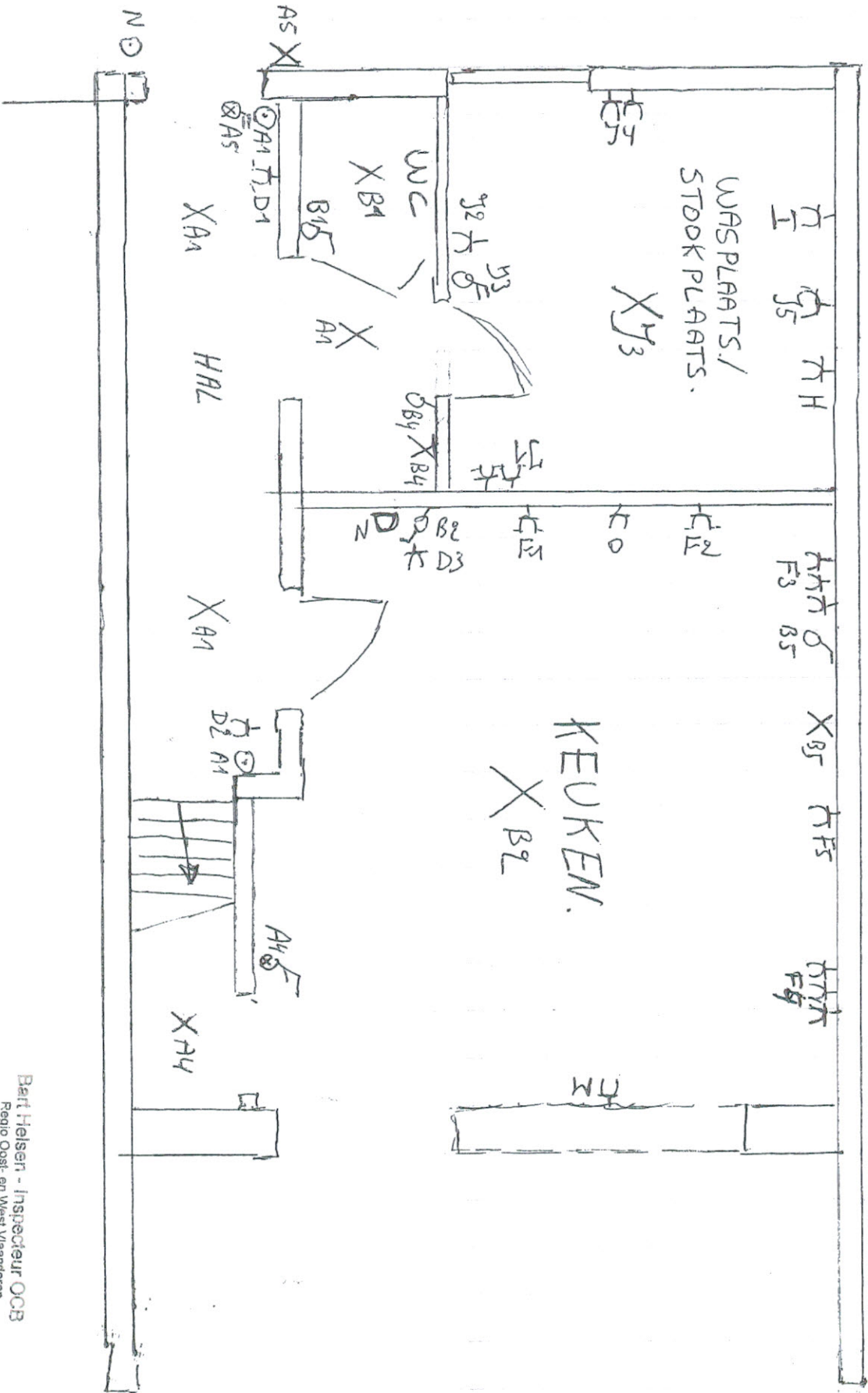
Bart Heisen - Inspecteur OCB
 Regio Oost- en West Vlaanderen
 Smit, 0469/20002 - Fax 09/3883424
 E-mail: bart.heisen@skynet.be
 www.ocrb.be

nr 26/11/3-1/055
 30/11/05



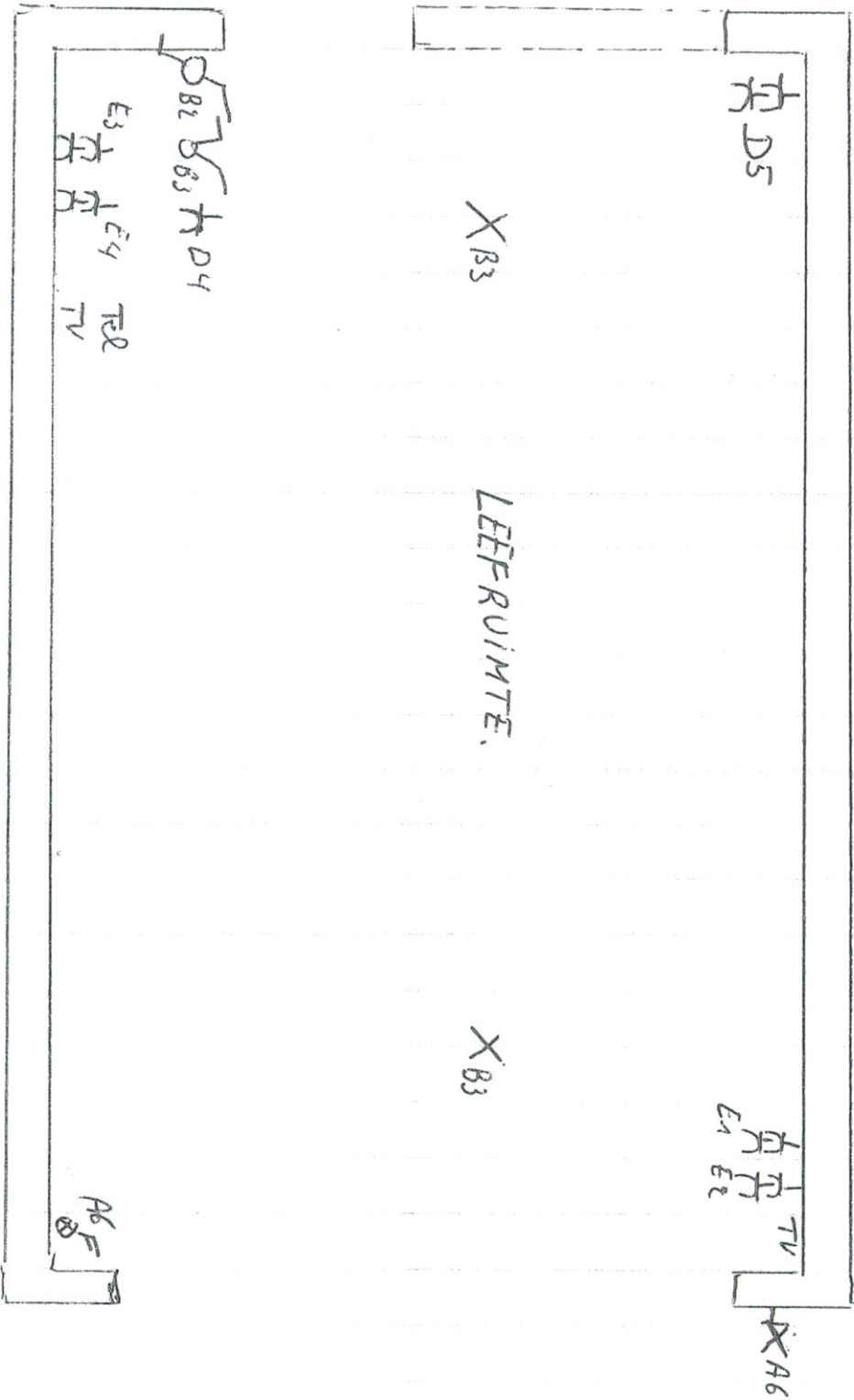
cyenoot + installatie
 Vandenberghe vof
 Garenvestenweg 20C
 3000 Dender

Gelijksvloers



Bart Heisen - Inspecteur OCB
Regio Oost- en West-Vlaanderen
Gsm: 0496/290082 - Fax: 09/3883424
E-mail: bart.heisen@skynet.be
www.ocb.be

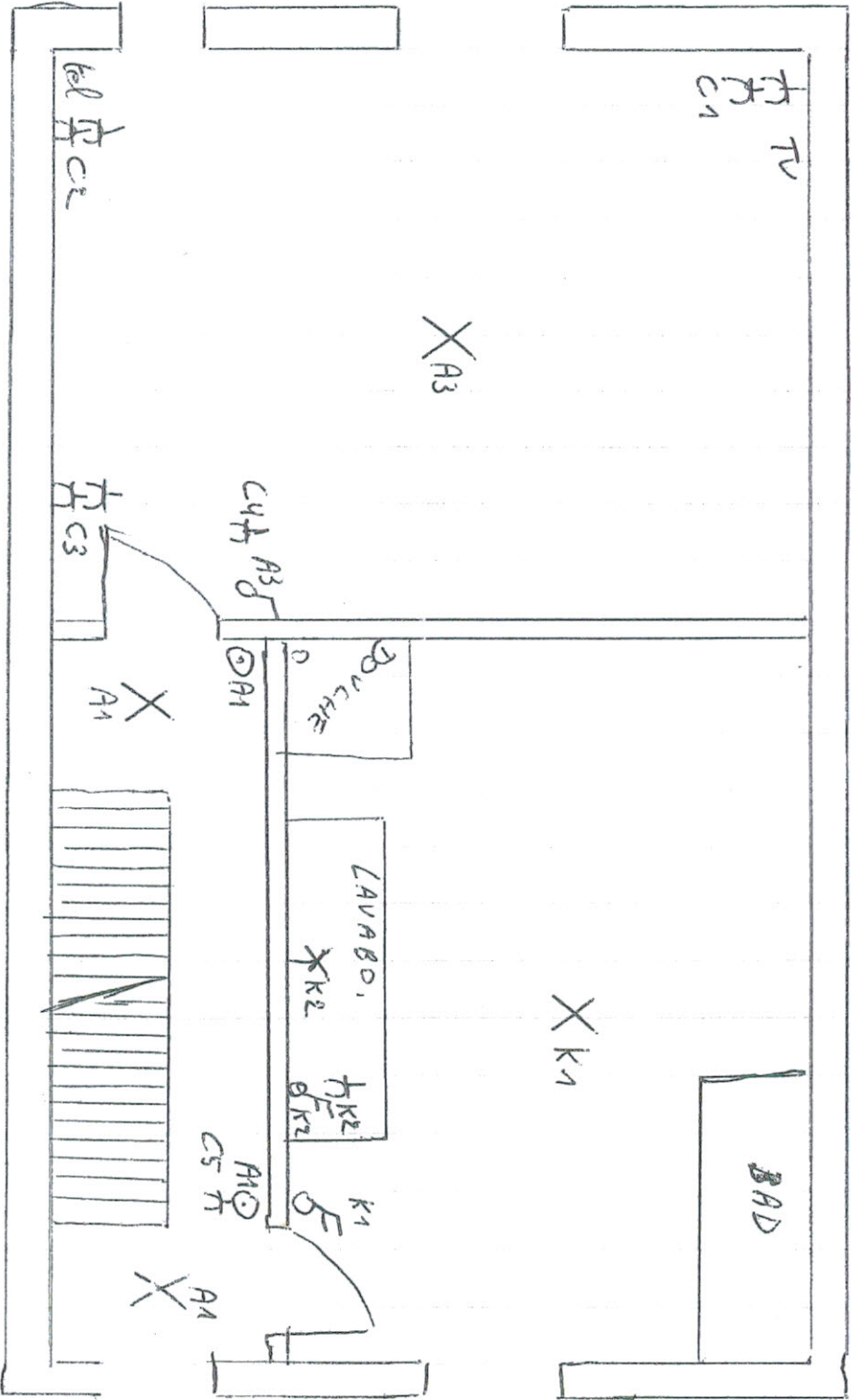
Geleijkvloers.



Teimhuis
Kruing 2

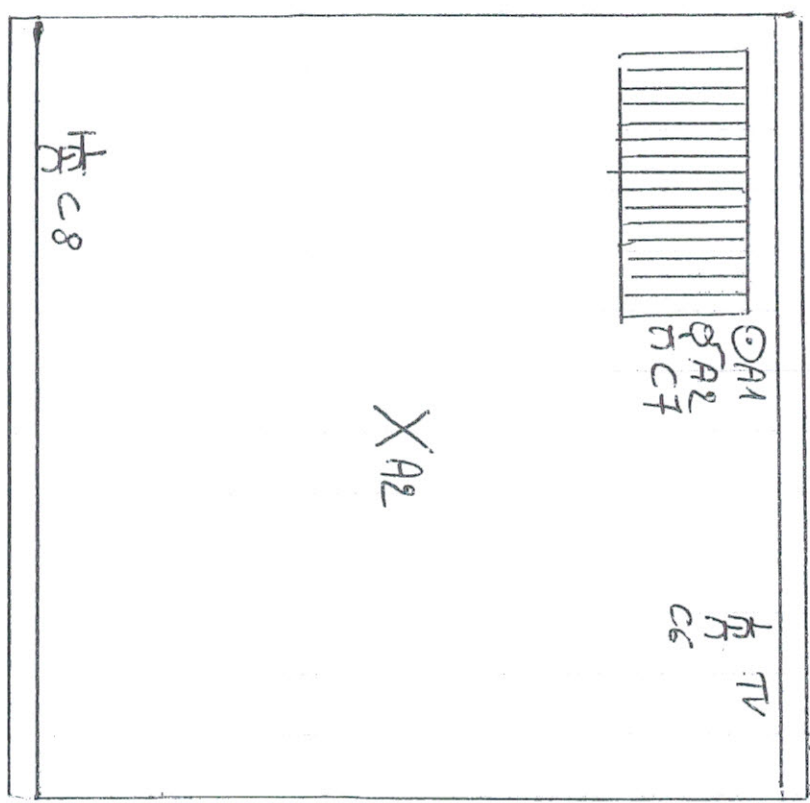
Bart Heisen - Inspecteur OCB
Regio Oost- en West-Vlaanderen
Gsm: 0489/29002 - Fax: 09/333424
E-mail: bart.heisen@skynet.be
www.odb.be

Verdieping



met uitsluitend ?

Zolder.



Bart Helsen - Inspecteur OCB
Regio Oost- en West Vlaanderen
Gem. 0496/290092 - Fax 06-4883424
E-mail: bart.helsen@stgvmf.be
www.ocb.be

VERDELER	Handtekening
PV nagezien	Datum
	Naam

VERSLAG VAN ONDERZOEK VAN EEN ELEKTRISCHE INSTALLATIE VOOR EEN WERF OF TIDDELIJKE AANSLUITING - DEFINITIEVE OF RESIDENTIELE AANSLUITING

Aard van onderzoek: gelijkvormigheidsonderzoek / controlebezoek
 volgens: Aard art. 270 / Aard art. 271 / Aard art. 272 /
 Aanvulling verslag nr.:
 Aard installatie: Nieuwe / wijziging / ontwerp / Bestaande / Verandering / Splicing meter / Spanningsoverbrenging
 Type der lokalen: Woning
 Plaats van onderzoek: Vandregt Veld - Gouwerweg 206 - 9800 Denter
 Eigendom van: idem
 Opdrachtgever: idem
 Installateur: idem
 BTW: idem
 ID-kaart: Bart Helsen
 Onderzoeker: Bart Helsen
 Datum: 30/01/2005

BESCHRIJVING

Dienstvaart: 1 x 230 V 3 x 230 V N 3 x 230 V N
 Max. Beveiliging: 20 A
 Omschakelaar: stand: —
 Hoofdbeveiliging: Zek.: out moetsch
 Meter-bordverbinding: kabetype: VOB
 Voedingsbekabeling: kabetype: GVVB
 Bovenliggende of bovengronds net/ondergrondse net - Wachthuis: geplaatst niet geplaatst - Isolatieplaat: aanwezig/niet aanwezig
 Aardelektrode: Type: lus / baren / pennen / horizontale geleiders Sectie: 35 mm² Spreidingswaarde: 35 M²
 Aantal borden: Aantal eindstroombanen: 13 + reserve Algemene isolatieweerstand: 150 M²
 Diff. schak.: algemene: 2p 40A / 300 mA bijkomende: 2p 40A / 30 mA

NOTAS

Hoofdgegipotentiale: bijkomende equipotiale verbinding nog niet aangegeven
 Backamor: gasleiding waterleiding CV ketel - nog niet geplaatst
 Koken, Wasellen en verlichting mag te plaatsen
 Kruisg & (kruisbus) + zolder nog niet uitgewerd (reserve)

INBREUKEN

gan

BESLUIT

De installatie is conform / niet conform met het AREI.
 De algemene differentieëlschema's is verzegeld met een loodje met het teken OCB.
 Het (de) eendrachtige - en situatieschema(s) werd(en) voor gezien getekend.
 De installatie dient opnieuw gecontroleerd uiterlijk op: 30/11/2005, zoals voorzien door art. 271 van het AREI.
 De installatie mag / mag niet in dienst gesteld worden / blijven indien zonder verdraging wordt voldaan aan de vastgestelde
 gebruiken en de gepaste maatregelen getroffen worden opdat de installatie geen gevaar vormt voor personen of goederen.

Bart Helsen - Inspecteur OCB
 Regio Oost - en West Vlaanderen
 E-mail: bart.helsen@synnet.be
 Gsm: 0493/290082 Fax: 09/3883424
 www.ocb.be
 vr. de directeur,
 de onderzoeker

